

TC-DFB 系列 1550nm DFB 激光光源



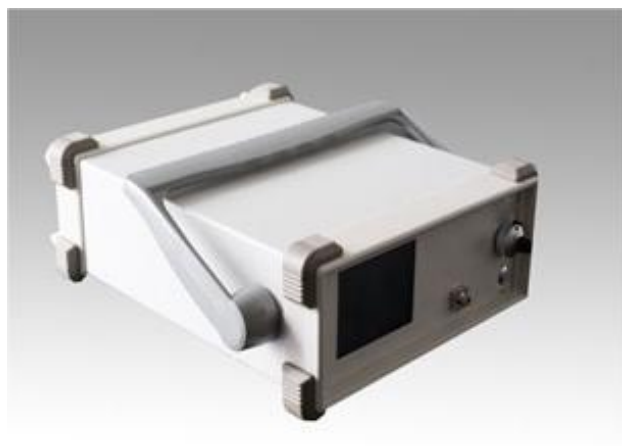
TC-DFB 系列 1550nm DFB 激光光源采用高性能 DFB 激光器、独特设计的 ATC 和 APC 电路以及隔离控制，保证了极高的功率及波长稳定性，可广泛应用于光纤元器件测试、光纤传感系统、CWDM 与 DWDM 系统测试等。

主要特点 Features

- 可选 ITU 波长
- 高输出功率可选
- 内置光学隔离器
- 多种工作模式可选
- 模块、台式封装

应用领域 Applications

- 激光测距
- 种子光源
- 光纤通信
- 光纤传感系统



武汉泰肯光电科技有限公司 Phone: 18154333926 / 18500085825

邮箱: ox3_frank@163.com

性能参数:

参数	符号	最小值	典型值	最大值	单位
工作波长	λ	1547	-	1560	nm
输出光功率	P_o	10	20	100	mW
线宽	DI*	-	1	-	MHz
边模抑制比	SMSR	30	35	-	dB
光隔离度	ISO	30	35	-	dB
相对噪声强度	RIN	-	-	-150	dB/Hz
偏振消光比*	ER	15	20		dB
功率稳定性	P_{SS}			± 0.005	dB/5min
	P_{LS}			± 0.01	dB/8h
输出端隔离度	ISO	30	35		dB
规格		台式		模块	
外形尺寸 L x W x H		320×220×90 mm		80×100×24 mm	
电源要求		AC 220V \pm 10% 30W		DC +5V	
输出光纤		SMF/PMF			
工作模式		CW			
光接头		FC/PC FC/APC 或用户指定			

*激光器输出为保偏光纤耦合

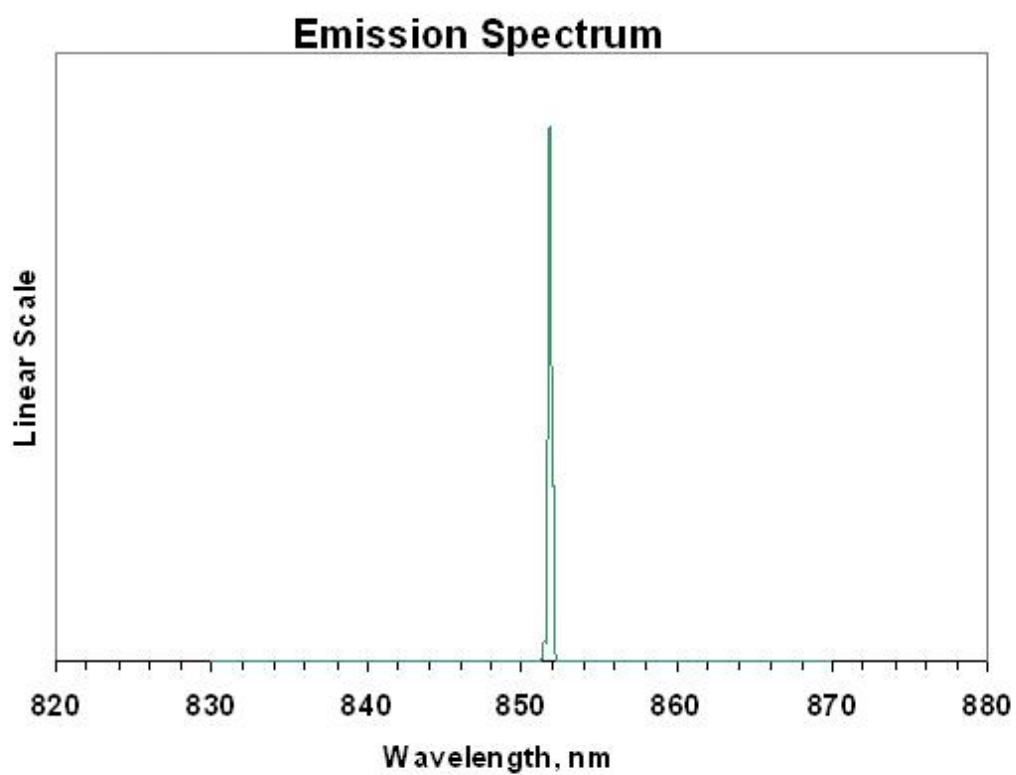
极限条件:

参数	符号	单位	最小值	典型值	最大值
工作温度	Top	°C	-5		55
储存温度	Tst	°C	-40		85
湿度	RH	%	5		90

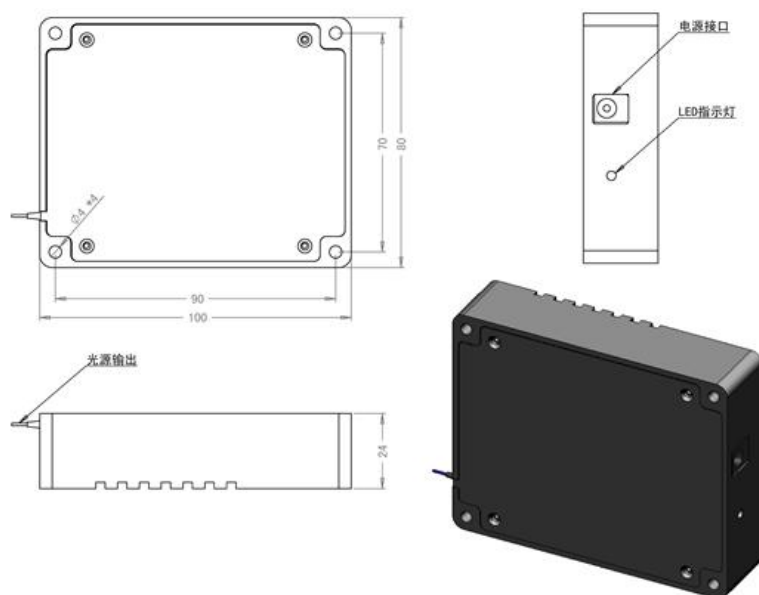
武汉泰肯光电科技有限公司 Phone: 18154333926 / 18500085825

邮箱: ox3_frank@163.com

典型光谱:



内部结构:



(单位: mm)

武汉泰肯光电科技有限公司 Phone: 18154333926 / 18500085825

邮箱: ox3_frank@163.com

订货信息:

T C	DFB	15	X	XX	X	XX	XXX
	DFB	波长: 15-155 0nm DWDM 波长可 标出	封装: M--- 模块 D--- 台式	功率: 10—10mW 40--40mW 50---50mW 60---63mW 100--100m W	尾纤: P---PM F S---SM F	光纤接 头: FP---FC/ PC FA---FC/ APC SP---用户 指定	线宽: 空---5-10MHz 2M---2-5MHz 1M----1MHz 500K--500KHz 200K—200KHz 100K—100KHz 50K----50KHz

武汉泰肯光电科技有限公司 Phone: 18154333926 / 18500085825

邮箱: ox3_frank@163.com